



**236 personer (tribuneopstilling)**  
**200 personer (caféopstilling)**

Alle mål er maximale. Hvis der behov for mere sceneareal kontakt tekniker.



## MÅL

### TOM SAL

Bredde 13 m.  
Dybde 23 m.  
Højde 5 m.

### SPILLEPLADS-TRIBUNE

Bredde 13 m.  
Dybde 13 m.  
Højde 4/5 m.

### SPILLEPLADS-CAFÉ (Uden scenepodier)

Bredde 13 m.  
Dybde 3-6 m.  
Højde 4/5 m.

NB! Vedrørende højde 4/5 m. - se tegning med tværsnit!



## RIG KAPACITET

1 stk. 8x8 m. rig  
6 stk. 8 m. truss på tværs  
4 stk. 1 ton kraner  
2 stk. 8 m. front truss  
4 stk. kædetræk - 500 kg.



## STRØM

1 stk. 63A CEE  
2 stk. 32A CEE  
1 stk. 16A CEE  
4 stk. 230v Tuchell stik

## TEKNISK LEDER

Chris Nielsen  
chris@randersegnsteater.dk  
+45 26 16 18 26

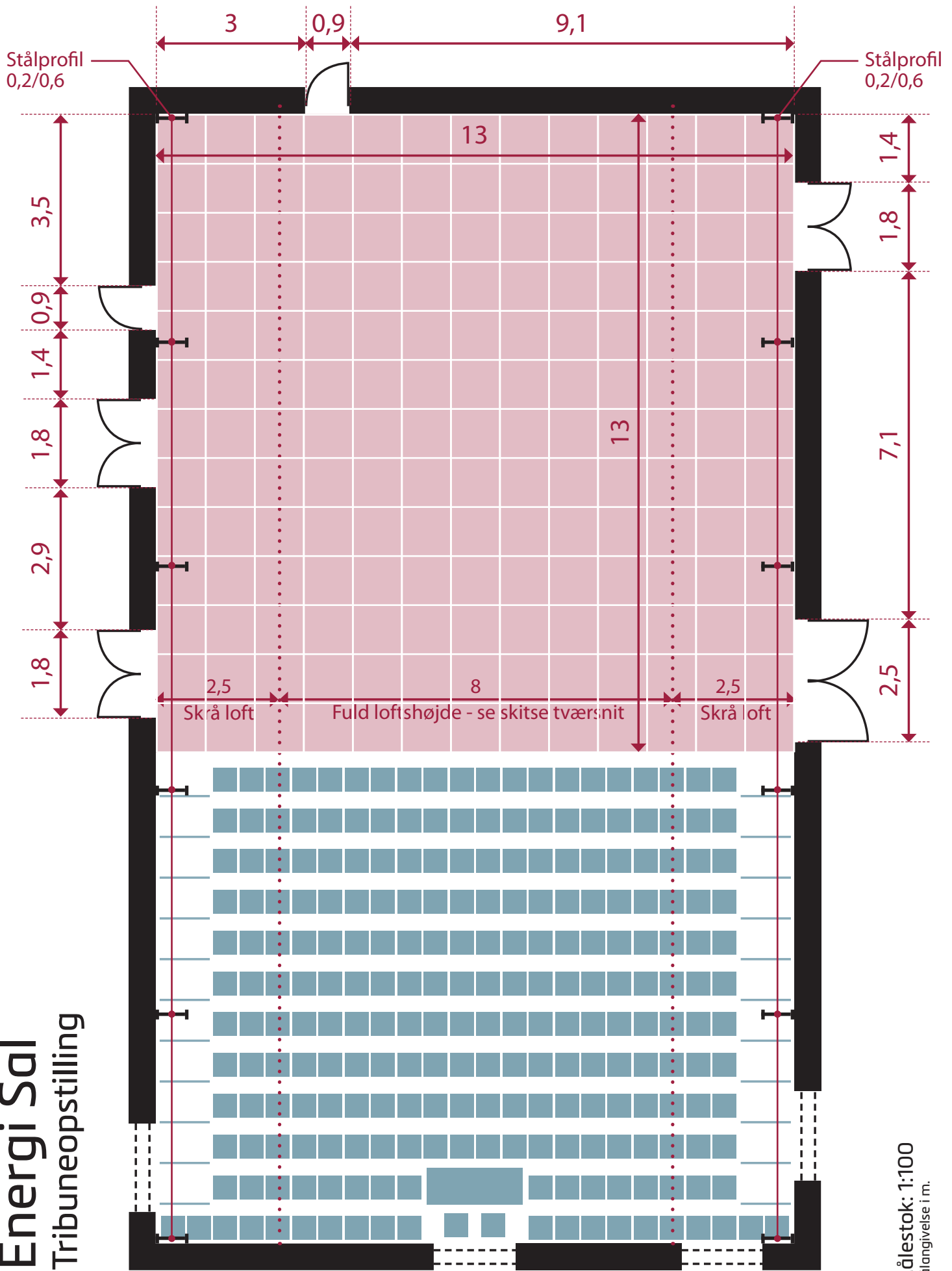


## NØDUDGANGE

5 stk.

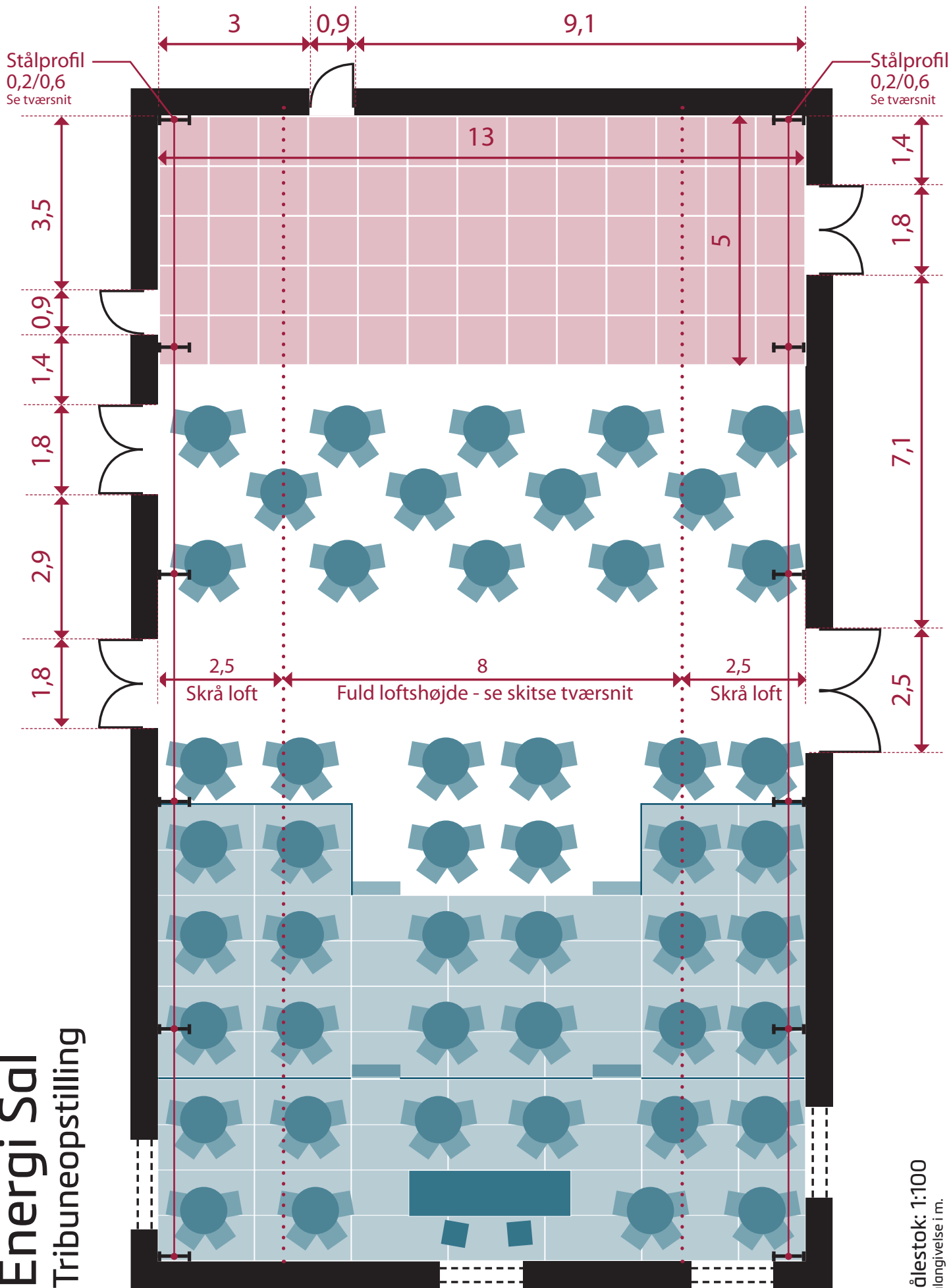
# Energi Sal

## Tribunepstilling

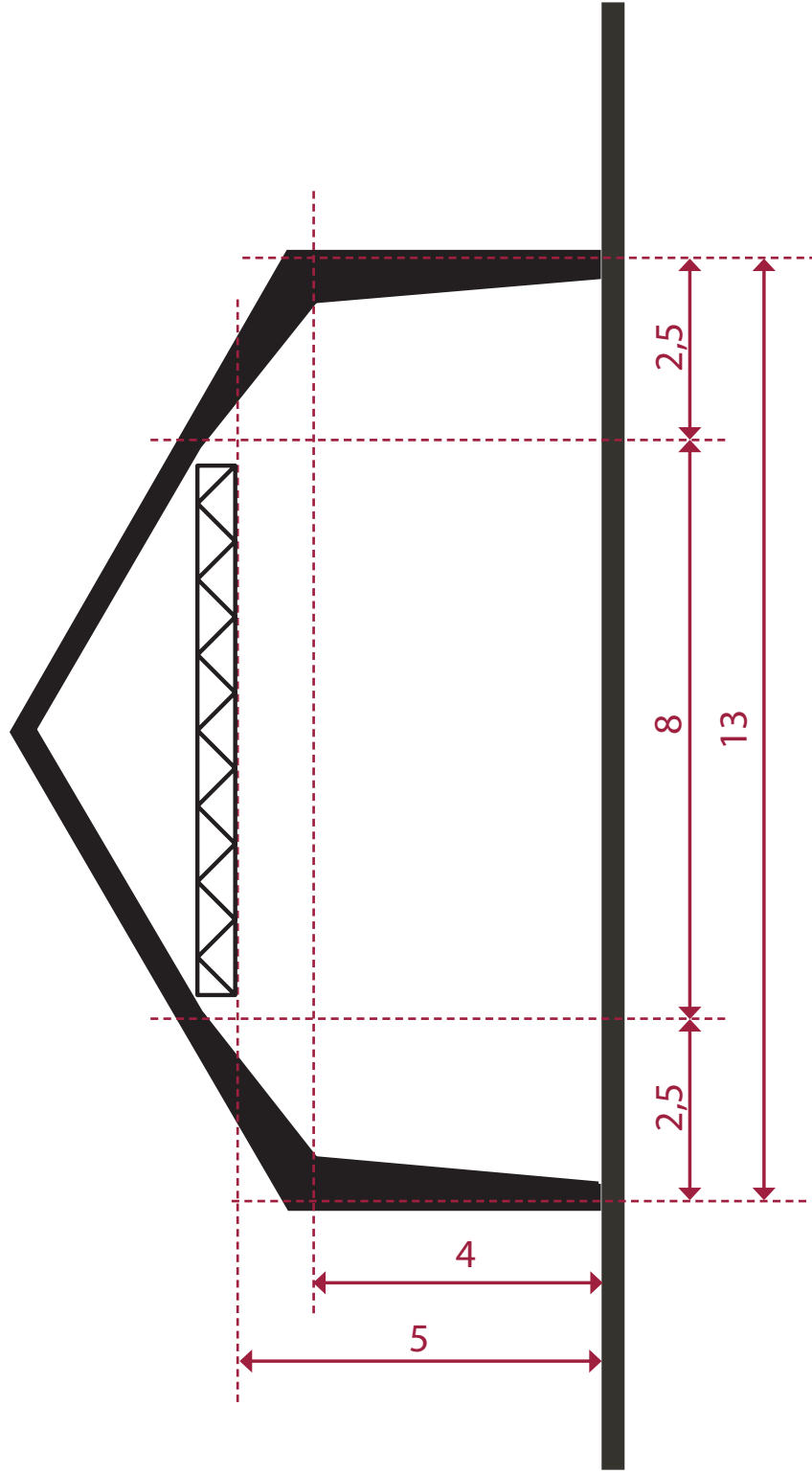


# Energi Sal

## Tribuneopstilling



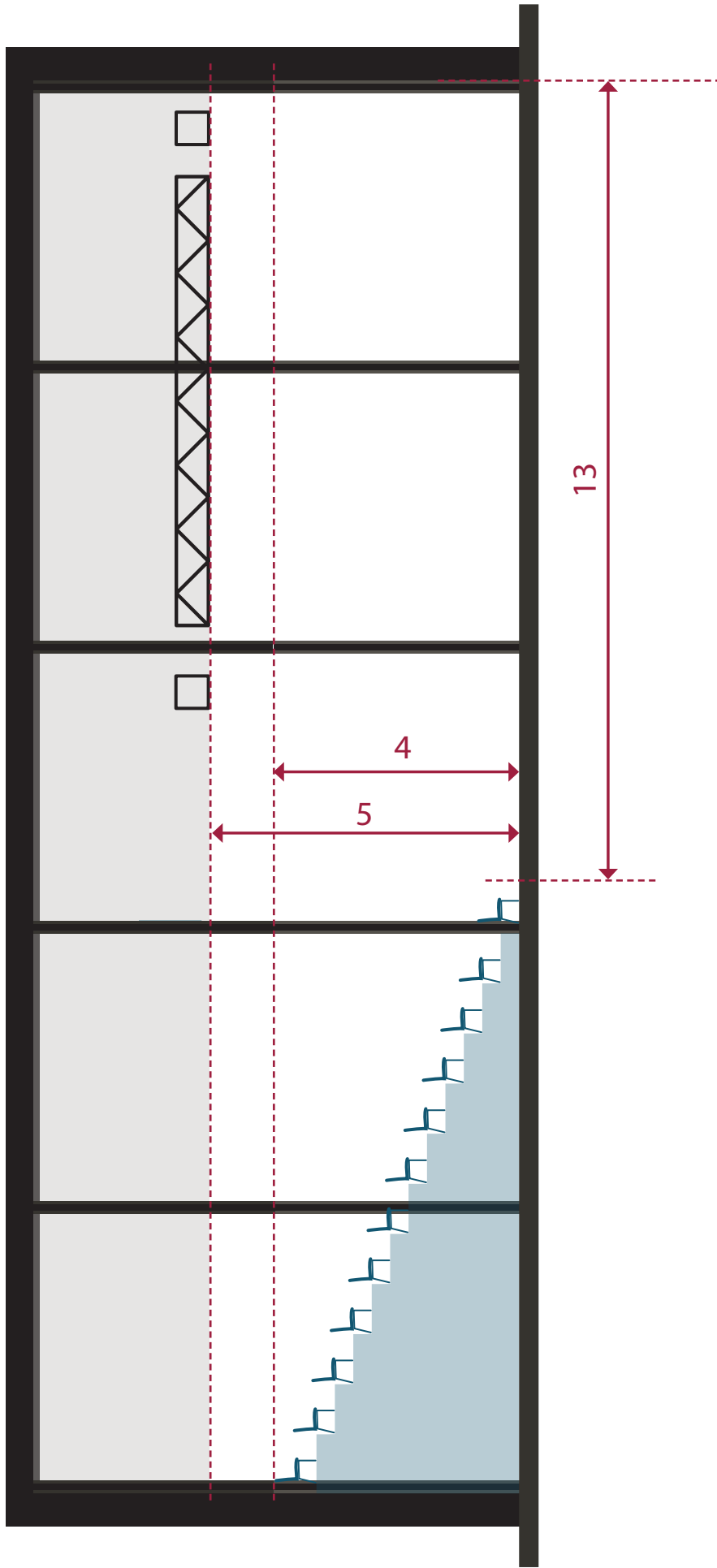
# Energi Sal



Tværsnit  
Målestok: 1:100  
Målingvise i m.

# Energi Sal

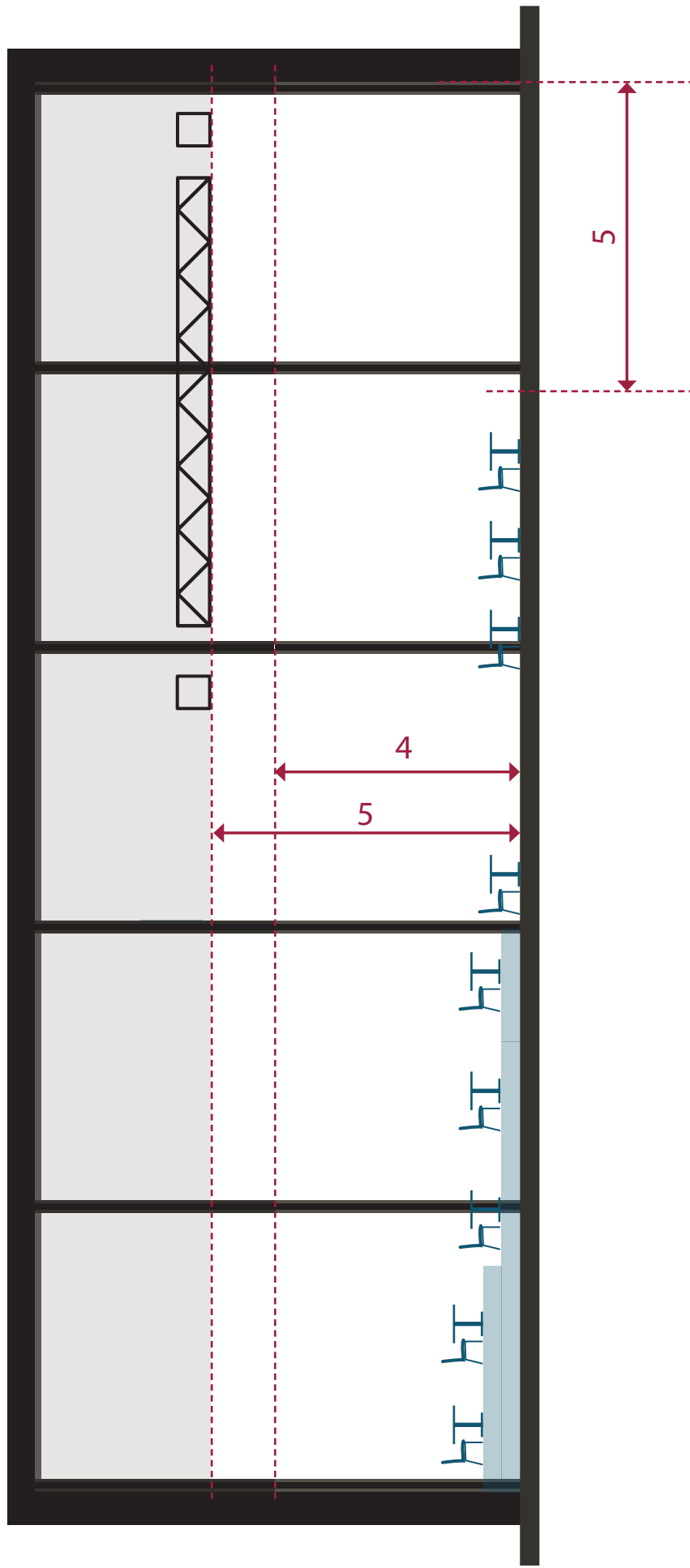
## Tribuneopstilling



Længdesnit  
Målestok: 1:100  
Målangivelse i m.

# Energi Sal

## Caféopstilling



Længdesnit  
Målestok: 1:100  
Målingvise i m.